



Omron

SS-5FD1

Onderdeel nommer:

SS-5FD1

Vervaardiger / Brand:

Omron

Produk Beskrywing

SWITCH SNAP ACTION SPDT 5A 125V

Inligtingsblaaie:

 SS-5FD1.pdf

RoHs Status

 Loodvry / RoHS voldoen

Voorraadvoorwaarde

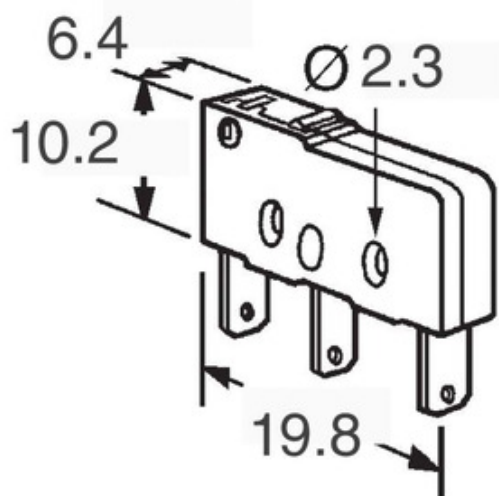
39237 pcs stock

Stuur Van

Hong Kong


Verskeping manier

DHL/Fedex/TNT/UPS/EMS



Beeld kan voorstelling wees. sien spesifikasies vir produkinligting.

Spesifikasies van SS-5FD1

ONDERDEEL NOMMER	SS-5FD1
VERVAARDIGER	Omron
BESKRYWING	SWITCH SNAP ACTION SPDT 5A 125V
LEI VRYE STATUS / ROHS STATUS	Loodvry / RoHS voldoen
HOEVEELHEID BESKIKBAAR	39237 pcs
DATABLAD	 SS-5FD1.pdf
SPANNINGSWAARDE - AC	125V
BEËINDIGINGSTYL	PC Pin
SKAKEL FUNKSIE	On-Mom
REEKS	SS
RELEASE FORCE	4.079gf
PRETRAVEL	0.020" (0.5mm)
VERPAKKING	Bulk
OVERTRAVEL	0.020" (0.5mm)
ANDER NAME	SS5FD1
WERKSTEMPERATUUR	-25°C ~ 85°C
BEDRYFSPOSISIE	0.330" (8.4mm)
BEDRYFSMAG	50gf
MOUNTING TYPE	Through Hole, Right Angle
MEGANIESE LEWE	30,000,000 Cycles
LEI VRYE STATUS / ROHS STATUS	Lead free / RoHS Compliant
INGRESS PROTECTION	IP40
KENMERKE	-
ELEKTRIESE LEWE	200,000 Cycles
DIFFERENSIËLE REIS	0.004" (0.1mm)
HUIDIGE BEOORDELING	5A (AC)
KRING	SPDT
AKTUATOR TYPE	Round (Pin Plunger)

Verwante Tags

Omron SS-5FD1	SS-5FD1 Verspreider	SS-5FD1 Verskaffer
SS-5FD1 prys	SS-5FD1 Prente	SS-5FD1 Image
SS-5FD1 PDF Datablad	SS-5FD1 Download Data Heet	SS-5FD1-datablad
SS-5FD1 Voorraad	Koop SS-5FD1	Koop Omron SS-5FD1
Omron SS-5FD1	Omron Verskaffer	Omron Verspreider
Omron SS-5FD1	Omron Electronics Inc-IA Div SS-5FD1	Omron Electronics Inc-EMC Div SS-5FD1
Omron Electronics LLC SS-5FD1		

Verwante Produkte

 <p>SS-5F-8A-AP vervaardigers: Bussmann (Eaton) beskrywing: FUSE BOARD MOUNT 8A 125VAC RAD Op voorraad: 128657 pcs</p> <p>RFQ</p>	 <p>SS-5GL vervaardigers: Omron beskrywing: SWITCH SNAP ACTION SPDT 5A 125V Op voorraad: 46478 pcs</p> <p>RFQ</p>
 <p>SS-5FL111-3 vervaardigers: Omron beskrywing: SWITCH SNAP ACT SPST-NO 3A 250V Op voorraad: 47165 pcs</p> <p>RFQ</p>	 <p>SS-5FD2 vervaardigers: Omron beskrywing: SWITCH SNAP ACTION SPDT 5A 125V Op voorraad: 34422 pcs</p> <p>RFQ</p>
 <p>SS-5FH-3.15A-BK vervaardigers: Bussmann (Eaton) beskrywing: FUSE BRD MNT 3.15A 350VAC/150VDC Op voorraad: 132819 pcs</p> <p>RFQ</p>	 <p>SS-5F-800MA-AP vervaardigers: Bussmann (Eaton) beskrywing: FUSE BOARD MNT 800MA 250VAC RAD Op voorraad: 128204 pcs</p> <p>RFQ</p>
 <p>SS-5F-7A-AP vervaardigers: Bussmann (Eaton) beskrywing: FUSE BOARD MOUNT 7A 125VAC RAD Op voorraad: 120124 pcs</p> <p>RFQ</p>	 <p>SS-5FH-3.15A-AP vervaardigers: Bussmann (Eaton) beskrywing: FUSE BRD MNT 3.15A 350VAC/150VDC Op voorraad: 143202 pcs</p> <p>RFQ</p>
 <p>SS-5F-8A-BK vervaardigers: Bussmann (Eaton) beskrywing: FUSE BOARD MOUNT 8A 125VAC RAD Op voorraad: 64441 pcs</p> <p>RFQ</p>	 <p>SS-5F-800MA-BK vervaardigers: Bussmann (Eaton) beskrywing: FUSE BOARD MNT 800MA 250VAC RAD Op voorraad: 76904 pcs</p> <p>RFQ</p>
 <p>SS-5F-7A-BK vervaardigers: Bussmann (Eaton) beskrywing: FUSE BOARD MOUNT 7A 125VAC RAD Op voorraad: 72487 pcs</p> <p>RFQ</p>	 <p>SS-5FL111-3T vervaardigers: Omron beskrywing: SWITCH SNAP ACT SPST-NO 3A 250V Op voorraad: 57953 pcs</p> <p>RFQ</p>

Kopiereg © 2020 Betroubare verspreider van elektroniese komponente

E-pos: Info@infinity-electronic.com

Adres: 17F, Gaylord Commercial Building, 114-118 Lockhart Road, Wan Chai, Hong Kong

