

Panasonic

Panasonic

ST1-DC15V

Onderdeel nommer:

ST1-DC15V

Vervaardiger / Brand:

Panasonic

Produk Beskrywing

RELAY GEN PURPOSE DPST 8A 15V

Inligtingsblaaie:

ST1-DC15V.pdf

RoHS Status

Loodvry / RoHS voldoen

Voorraadvoorwaarde

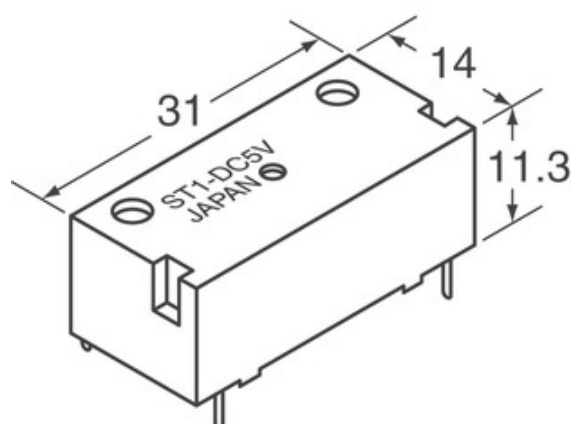
4719 pcs stock

Stuur Van

Hong Kong

Verskeping manier

DHL/Fedex/TNT/UPS/EMS



Beeld kan voorstelling wees. sien spesifikasies vir produkinligting.

Spesifikasies van ST1-DC15V

ONDERDEEL NOMMER	ST1-DC15V
VERVAARDIGER	Panasonic
BESKRYWING	RELAY GEN PURPOSE DPST 8A 15V
LEI VRYE STATUS / ROHS STATUS	Loodvry / RoHS voldoen
HOEVEELHEID BESKIKBAAR	4719 pcs
DATABLAD	ST1-DC15V.pdf
SKAKEL SPANNING (MAKS) AAN	12 VDC
SKAKEL SPANNING (MIN)	1.5 VDC
BEËINDIGINGSTYL	PC Pin
SKAKEL SPANNING	380VAC, 250VDC - Max
REEKS	ST
RELEASE TIME	10ms
RELAY TYPE	General Purpose
VERPAKKING	Tube
WERKSTEMPERATUUR	-40°C ~ 60°C
BEDRYF TYD	15ms
MOUNTING TYPE	Through Hole
LEI VRYE STATUS / ROHS STATUS	Lead free / RoHS Compliant
KENMERKE	Sealed - Fully
GEDETAILLEERDE BESKRYWING	General Purpose Relay DPST-NO/NC (1 Form A, 1 From B) 15VDC Coil Through Hole
KONTAKGRADERING (HUIDIGE)	8A
KONTAK MATERIAAL	Silver Alloy
KONTAK VORM	DPST-NO/NC (1 Form A, 1 From B)
SPOELSPANNING	15VDC
SPOEL TIPE	Non Latching
SPOELWEERSTAND	938 Ohms
SPOELKRAG	240 mW
SPOELSTROOM	16.0mA

Verwante Tags

Panasonic ST1-DC15V	ST1-DC15V Verspreider	ST1-DC15V Verskaffer
ST1-DC15V prys	ST1-DC15V Prente	ST1-DC15V Image
ST1-DC15V PDF Datablad	ST1-DC15V Download Data Heet	ST1-DC15V-datablad
ST1-DC15V Voorraad	Koop ST1-DC15V	Koop Panasonic ST1-DC15V
Panasonic ST1-DC15V	Panasonic Verskaffer	Panasonic Verspreider
Panasonic ST1-DC15V	Panasonic - Consumer Division ST1-DC15V	Panasonic - Consumer Electronics Corp. ST1-DC15V
Panasonic Battery Group ST1-DC15V	Panasonic Electric Works - ACSD ST1-DC15V	Panasonic Electronic Components - Semiconductor Pr ST1-DC15V
Panasonic - ATG ST1-DC15V	Panasonic - BSG ST1-DC15V	Panasonic - DTG ST1-DC15V
Panasonic Electric Works ST1-DC15V	Panasonic Electronic Components ST1-DC15V	Panasonic Industrial Automation Sales ST1-DC15V
Panasonic Semiconductor ST1-DC15V		

Verwante Produkte

<p>ST1-DC48V vervaardigers: Panasonic beskrywing: RELAY GEN PURPOSE DPST 8A 48V Op voorraad: 5945 pcs</p> <p>RFQ</p>	<p>ST1-DC6V vervaardigers: Panasonic beskrywing: RELAY GENERAL PURPOSE DPST 8A 6V Op voorraad: 3350 pcs</p> <p>RFQ</p>
<p>ST1-DC5V vervaardigers: Panasonic beskrywing: RELAY GENERAL PURPOSE DPST 8A 5V Op voorraad: 5259 pcs</p> <p>RFQ</p>	<p>ST1-DC24V-F vervaardigers: Panasonic beskrywing: RELAY GEN PURPOSE DPST 8A 24V Op voorraad: 8546 pcs</p> <p>RFQ</p>
<p>ST1-DC24V vervaardigers: Panasonic beskrywing: RELAY GEN PURPOSE DPST 8A 24V Op voorraad: 4791 pcs</p> <p>RFQ</p>	<p>ST1-DC5V-F vervaardigers: Panasonic beskrywing: RELAY GENERAL PURPOSE DPST 8A 5V Op voorraad: 8208 pcs</p> <p>RFQ</p>
<p>ST1 vervaardigers: Bel beskrywing: CABLE STRIPPING TOOL Op voorraad: 1372 pcs</p> <p>RFQ</p>	<p>ST1-DC3V-F vervaardigers: Panasonic beskrywing: RELAY GENERAL PURPOSE DPST 8A 3V Op voorraad: 6915 pcs</p> <p>RFQ</p>
<p>ST1-DC12V-F vervaardigers: Panasonic beskrywing: RELAY GEN PURPOSE DPST 8A 12V Op voorraad: 6565 pcs</p> <p>RFQ</p>	<p>ST1 vervaardigers: Apex Tool Group beskrywing: TIP REPLACEMENT SCREWDR .062" Op voorraad: 24956 pcs</p> <p>RFQ</p>
<p>ST1-DC48V-F vervaardigers: Panasonic beskrywing: RELAY GEN PURPOSE DPST 8A 48V Op voorraad: 5601 pcs</p> <p>RFQ</p>	<p>ST1-DC12V vervaardigers: Panasonic beskrywing: RELAY GENERAL PURPOSE DPST 8A 12V Op voorraad: 5390 pcs</p> <p>RFQ</p>

