

Panasonic

Panasonic

JS1-18V-F

Onderdeel nommer: JS1-18V-F

Vervaardiger / Brand: Panasonic

Produk Beskrywing: RELAY GEN PURPOSE SPDT 10A 18V

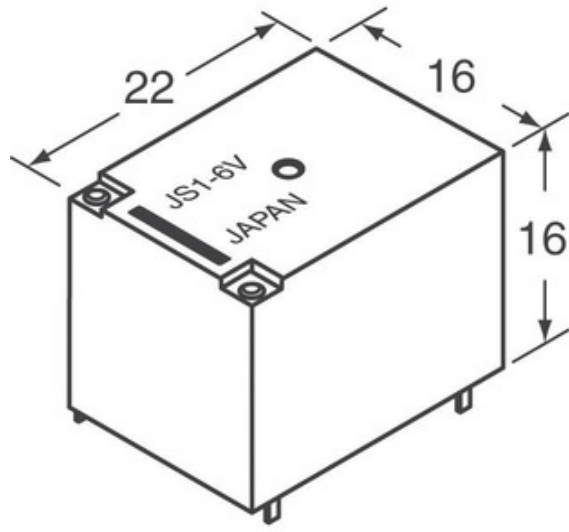
Inligtingsblaaie: [JS1-18V-F.pdf](#)

RoHS Status: Loodvry / RoHS voldoen

Voorraadvoorwaarde: 56897 pcs stock

Stuur Van: Hong Kong

Verskeping manier: DHL/Fedex/TNT/UPS/EMS



Beeld kan voorstelling wees. sien spesifikasies vir produkinligting.

Spesifikasies van JS1-18V-F

ONDERDEEL NOMMER	JS1-18V-F
VERVAARDIGER	Panasonic
BESKRYWING	RELAY GEN PURPOSE SPDT 10A 18V
LEI VRYE STATUS / ROHS STATUS	Loodvry / RoHS voldoen
HOEVEELHEID BESKIKBAAR	56897 pcs
DATABLAD	JS1-18V-F.pdf
SKAKEL SPANNING (MAKS) AAN	12.6 VDC
SKAKEL SPANNING (MIN)	1.8 VDC
BEËINDIGINGSTYL	PC Pin
SKAKEL SPANNING	250VAC, 100VDC - Max
REEKS	JS
RELEASE TIME	10ms
RELAY TYPE	General Purpose
VERPAKKING	Bulk
ANDER NAME	255-6177 JS1-18V-F-ND
WERKSTEMPERATUUR	-40°C ~ 70°C
BEDRYF TYD	10ms
MOUNTING TYPE	Through Hole
VOGGEVOELIGHEIDSVLAK (MSL)	1 (Unlimited)
LEI VRYE STATUS / ROHS STATUS	Lead free / RoHS Compliant
KENMERKE	Sealed - Fully
GEDETAILLEERDE BESKRYWING	General Purpose Relay SPDT (1 Form C) 18VDC Coil Through Hole
KONTAKGRADERING (HUIDIGE)	10A
KONTAK MATERIAAL	Silver Tin Oxide (AgSnO)
KONTAK VORM	SPDT (1 Form C)
SPOELSPANNING	18VDC
SPOEL TIPE	Non Latching
SPOELWEERSTAND	900 Ohms
SPOELKRAG	360 mW
SPOELSTROOM	20.0mA

Verwante Tags

Panasonic JS1-18V-F	JS1-18V-F Verspreider	JS1-18V-F Verskaffer
JS1-18V-F prys	JS1-18V-F Prente	JS1-18V-F Image
JS1-18V-F PDF Datablad	JS1-18V-F Download Data Heet	JS1-18V-F-datablad
JS1-18V-F Voorraad	Koop JS1-18V-F	Koop Panasonic JS1-18V-F
Panasonic JS1-18V-F	Panasonic Verskaffer	Panasonic Verspreider
Panasonic JS1-18V-F	Panasonic - Consumer Division JS1-18V-F	Panasonic - Consumer Electronics Corp. JS1-18V-F
Panasonic Battery Group JS1-18V-F	Panasonic Electric Works - ACSD JS1-18V-F	Panasonic Electronic Components - Semiconductor Pr JS1-18V-F
Panasonic - ATG JS1-18V-F	Panasonic - BSG JS1-18V-F	Panasonic - DTG JS1-18V-F
Panasonic Electric Works JS1-18V-F	Panasonic Electronic Components JS1-18V-F	Panasonic Industrial Automation Sales JS1-18V-F
Panasonic Semiconductor JS1-18V-F		

Verwante Produkte

<p>JS1-12V-F vervaardigers: Panasonic beskrywing: RELAY GEN PURPOSE SPDT 10A 12V Op voorraad: 61921 pcs RFQ</p>	<p>JS1-48V-F vervaardigers: Panasonic beskrywing: RELAY GEN PURPOSE SPDT 10A 48V Op voorraad: 47836 pcs RFQ</p>
<p>JS1-18V vervaardigers: Panasonic beskrywing: RELAY GEN PURPOSE SPDT 10A 18V Op voorraad: 6209 pcs RFQ</p>	<p>JS1-48V vervaardigers: Panasonic beskrywing: RELAY GEN PURPOSE SPDT 10A 48V Op voorraad: 4401 pcs RFQ</p>
<p>JS1-24V vervaardigers: Panasonic beskrywing: RELAY GEN PURPOSE SPDT 10A 24V Op voorraad: 3819 pcs RFQ</p>	<p>JS1-12V vervaardigers: Panasonic beskrywing: RELAY GEN PURPOSE SPDT 10A 12V Op voorraad: 3578 pcs RFQ</p>
<p>JS1-24V-TV vervaardigers: Panasonic beskrywing: RELAY GEN PURPOSE SPDT 10A 24V Op voorraad: 4011 pcs RFQ</p>	<p>JS1-3V vervaardigers: Panasonic beskrywing: RELAY GEN PURPOSE SPDT 10A 3V Op voorraad: 5928 pcs RFQ</p>
<p>JS1-12V-TV vervaardigers: Panasonic beskrywing: RELAY GEN PURPOSE SPDT 10A 12V Op voorraad: 3328 pcs RFQ</p>	<p>JS1-15V vervaardigers: Panasonic beskrywing: RELAY GEN PURPOSE SPDT 10A 15V Op voorraad: 5990 pcs RFQ</p>
<p>JS1-24V-F vervaardigers: Panasonic beskrywing: RELAY GEN PURPOSE SPDT 10A 24V Op voorraad: 52448 pcs RFQ</p>	<p>JS1-24V-FT vervaardigers: Panasonic beskrywing: JS RELAY 1 FORM C 24V Op voorraad: 41464 pcs RFQ</p>

Kopiereg © 2020 Betroubare verspreider van elektroniese komponente

E-pos: Info@infinity-electronic.com

Adres: 17F, Gaylord Commercial Building, 114-118 Lockhart Road, Wan Chai, Hong Kong

