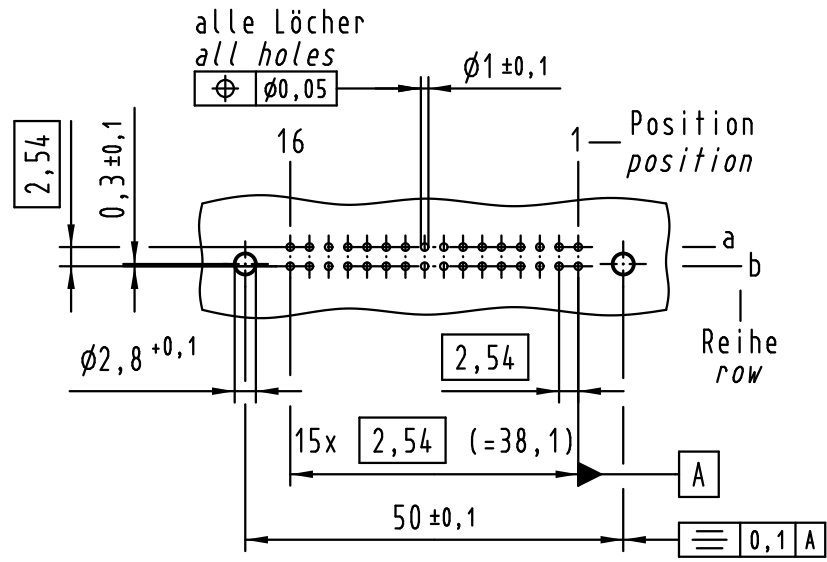
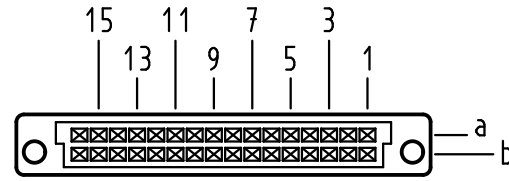


Alle Rechte vorbehalten/ All rights reserved

**X**  
Lochbild  
board drillings

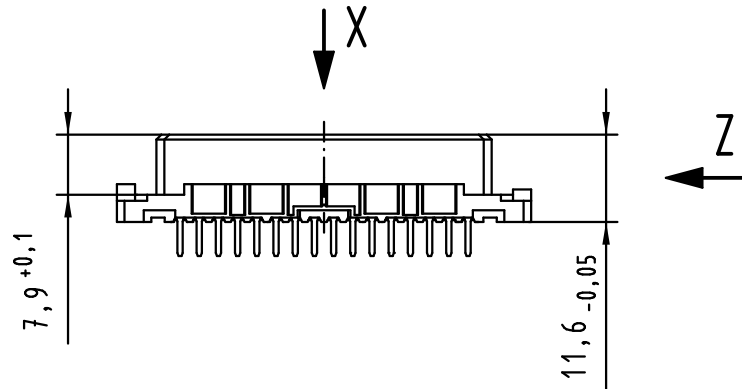


**X**  
Kontaktanordnung  
contact arrangement

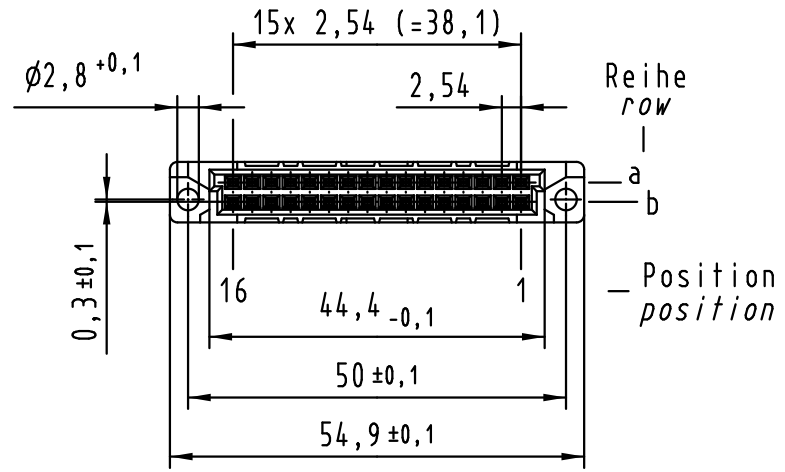
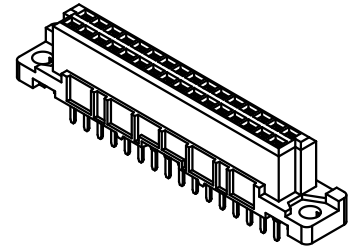
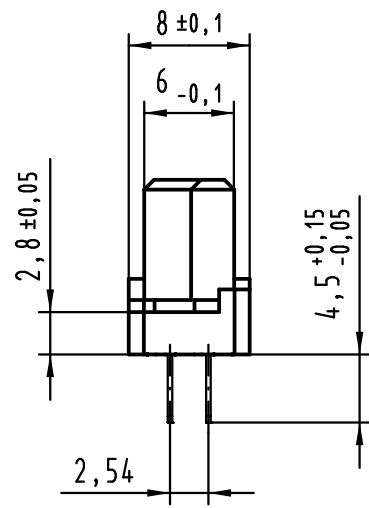


32 Einlöt Kontakte  
32 solder contacts

- ☒ = Einlöt Kontakt  
= solder contact
- = Kontaktposition nicht belegt  
= position without contact



**Z (2:1)**



① weitere Informationen siehe: DS 09 03 210 00 01  
further information see: DS 09 03 210 00 01

09 22 232 6825	2
Bestell-Nr. part-no.	Anforderungsstufe performance level ①

All Dimensions in mm Original Size DIN A 3			Techn. Character.			Nicht tolerierte Maße/Free size tolerances IEC 60603-2	
Mod.	Dat.	Name		Dat.	Name	Maßstab/Scale <b>1:1</b>	har-bus 2B Federleiste Einlöt 4,5 , 32-polig har-bus 2B female connector solder 4.5 , 32-pole
36416	15.07.11	Hage.	Detail.	13.10.99	Rie.		
34306	29.11.07	LehT	Insp.	13.10.99	Pa.		
30234	08.02.02	Rie.	Stand.				
26966	24.01.00	Rie.					
26091							
HARTING Electronics GmbH & Co. KG D-32339 ESPELKAMP							